

## 技术简介

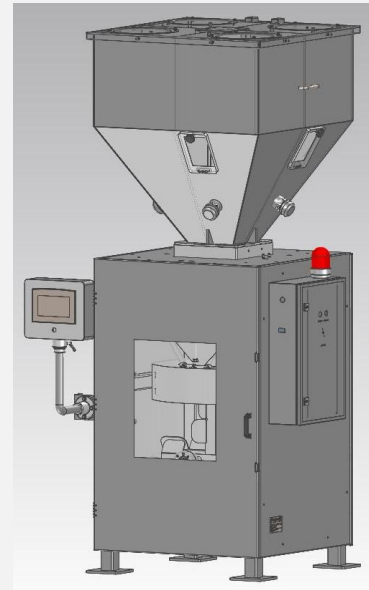
UM50G 增重式批次混料站是目前 Sonner 最先进的重量式批次计量混合装置。

主要用于颗粒状、粉状塑料原料或添加剂的计量混合；适合注射工艺、挤出工艺、吹塑工艺以及混配造粒工艺等。

UM50G 通过重量传感器，利用数字式技术，能够精确地控制每一组分量计阀的流量，保证每一批次混合料的配方的准确，精度优于 $\pm 0.3\%$ ，同时节约原料成本提高产品质量；优化设计的搅拌器能够使已经计量的原料得到充分的均匀搅拌和混合，保证原料的混合精度。UM50G 典型产量 1200 - 1500kg/h。

整个系统紧凑模块化式设计，确保维修保养或原料的更换快捷方便，原料料仓可以简单快速地拆卸并移出。只需花费数分钟时间清洁设备里的原料，使待工时间减少至最低，操作安全、可靠。如果主原料、添加剂需要自动输送，可选择 Sonner 公司的吸料装置。

UM50G 可以直接安装成型主机入料口上，并且配备各种尺寸规格的连接装置与任何一种结构入料口成型主机连接，亦可以采取离线式安装方式。



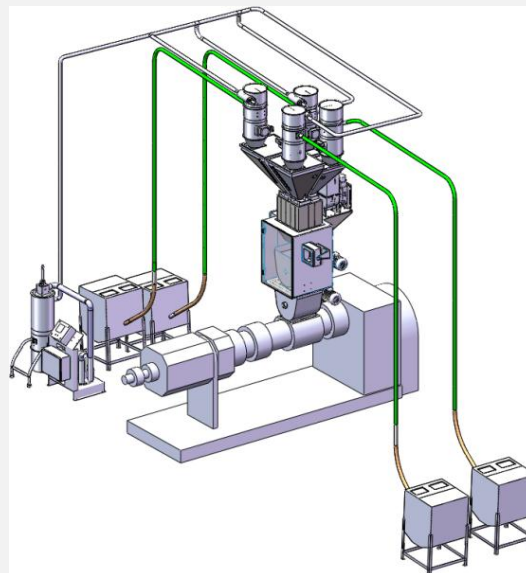
## 计量阀及流量

计量阀直径	30mm	40mm	60mm	80mm
测试原料	PE 颗粒	PE 颗粒	PE 颗粒	PE 颗粒
计量阀流量	130g/s	360g/s	950g/s	1800g/s

## 典型应用

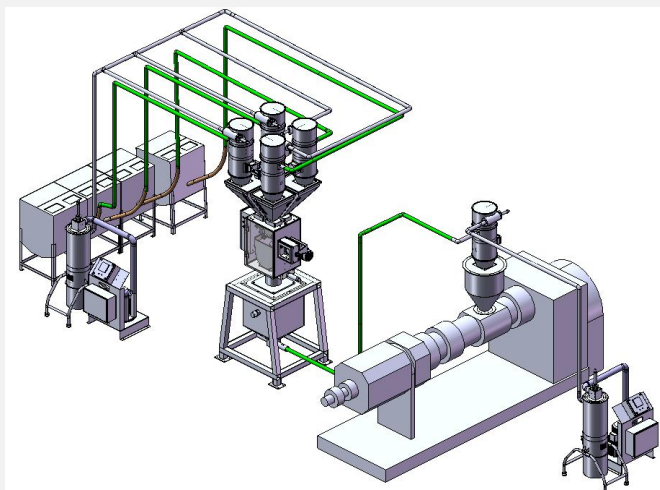
在线安装方式

1. FSH 吸料机
2. UM50G 增重式批次混料站
3. 二级搅拌仓
4. 挤出机



离线安装方式:

- 1.FSH 吸料机
- 2.UM50G 增重式计量混合装置
- 3.排料阀
- 4.缓冲料仓
- 5.挤出机入料口
- 6.挤出机
- 7.可移动料仓



### 标准结构

#### UVH8004/6 计量料仓

4 个或 6 个 80L 不锈钢料仓  
材质 SUS304 不锈钢  
原料可视窗



#### UMV30/40/60/80 计量阀

用于颗粒原料计量控制  
垂直锥形计量阀  
螺杆计量阀  
微型气缸附电磁阀驱动



#### UMH50 称重模块

50L 可拆式称重料仓  
材质 SUS304  
2\*30Kg 模拟称重传感器  
0.3g 分辨率



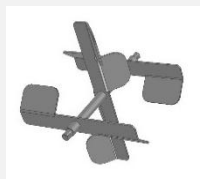
#### UMX50 搅拌混合模块

50L 不锈钢搅拌混合料仓  
材质 SUS304  
550W 马达及减速器  
料位检测器安装单元 (选配)



#### 水平式搅拌器

中间叶片向两侧拨动  
两侧叶片向中间拨动  
原料在搅拌仓里形成对流



### 设计参数

产量范围: 1200 - 1500 Kg/h

原料温度: 80°C (标准配置)

计量工位: 4 - 6 工位

计量精度:  $< \pm 0.3\%$

环境温度: 0°C-40°C

环境湿度:  $\leq 80\%$

防护等级: IP54

电源: 380V $\pm 10\%$ , AC, 3P, 50Hz

控制电源: 24VDC

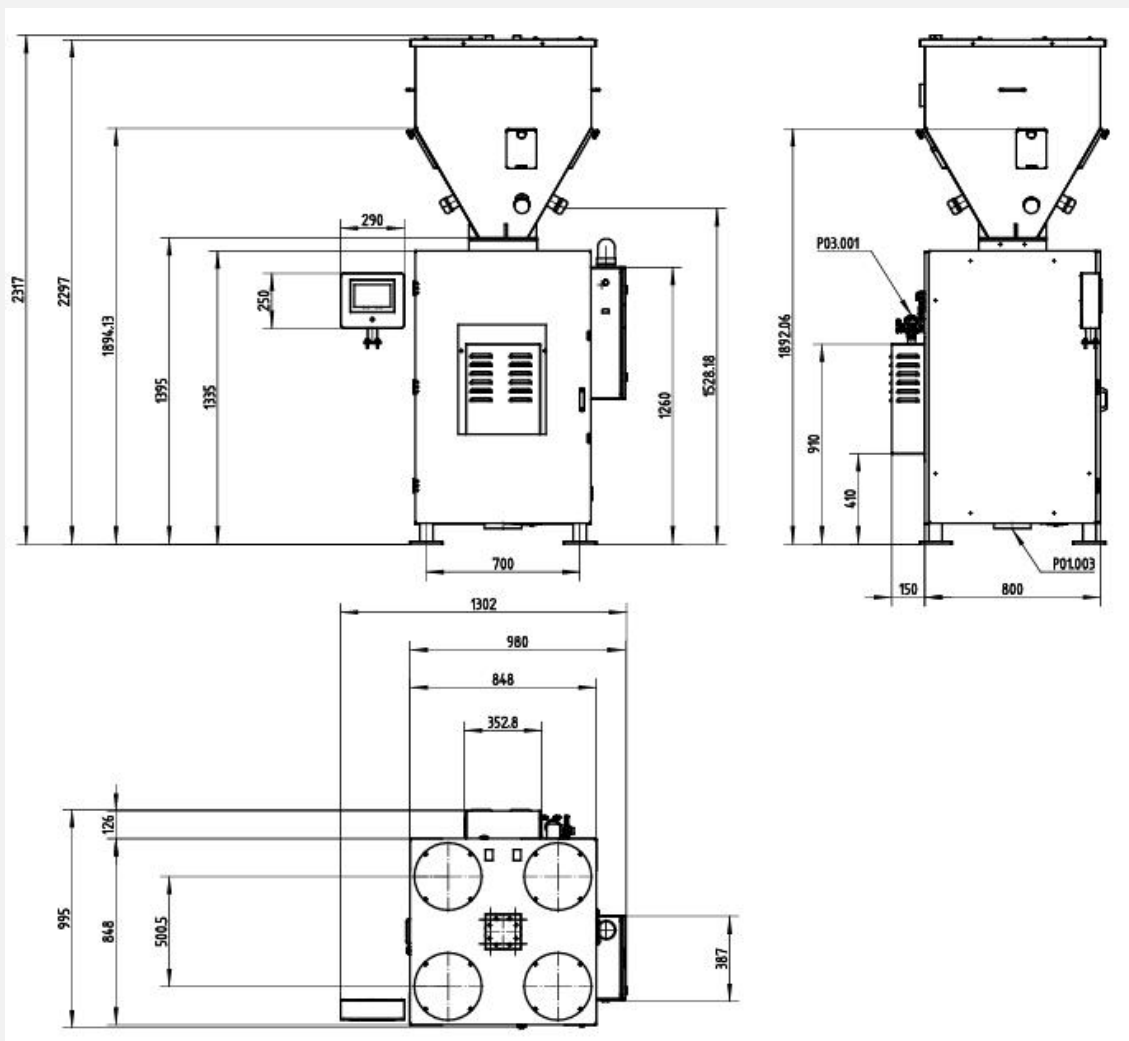
装载功率: 1.5 KW (Max.)

气动压力: 6 - 8 Bar

耗气量: 120 L/hr.

重量: 300 kg (净重)

### 机械尺寸图



### 付费备件清单

原料名称	型号规格	物料编码
30kg 重量传感器	SP4MC3MR-30kg	4400LC000030001
DI/DO 数字量控制板	IO-DI08DO10-STM32 V1.0	4130IODI08DO1000I01
数字重量变送器	IO-LC241-STM32 V1.2	4110IO00LC24100I02
重量传感器并连接线板	JXH-4B	4400EA000000014
0.55KW 三相异步电机	FC80A 4B14	4300GR000550B14
蜗轮蜗杆减速机	CM050 FS 30 80B14	4300GR100550B14
气动双开滑动阀模块	ISVD150 - 150mm 平开阀	312ISV00D150000I12
阻旋料位器模块	IOII-PLRT-000-I07	3120IO00PLRT000I07

### 相关联配置

7"HMI 操作控制器	M240 HMI 操作控器
增重控制模块	EC-BW 增重控制模块
移动式机架	UMB 移动式机架, 100L 不锈钢料仓
小型负压输送	FC 小型自动中央输送装置
单螺杆喂料器	US35 单螺杆喂料器

### 典型喂料精度

采样方法	<ol style="list-style-type: none"> <li>1、清空原料：包括计量仓、吸料机、吸料机管道、吸料机的储料仓。</li> <li>2、准备原料：用电子称（最小刻度为克）称好每个工位投入的原料并做记录。</li> <li>3、设定好参数开始运行；运行一个小时或到达预先约定批次累计量后，停机。</li> <li>4、把每个工位所剩的原料，包括计量仓、吸料机、吸料机管道、吸料机的储料仓都放下来进行称重并记录。</li> <li>5、用每个工位实际投入量减去剩余量，就是每个工位实际的消耗量。</li> <li>6、在用每个工位的消耗量来计算实际比例。</li> </ol>
精度范围	<ol style="list-style-type: none"> <li>1. 控制器界面典型显示配比精度 &lt;0.3%</li> <li>2. 实际界面典型显示配比精度 &lt;0.3%</li> </ol>

### UM50 的典型精度

工位ID	原料形态	阀直径mm	设定配比%	实际批次量kg	实际配比%	绝对误差	说明
1#	颗粒	80	66.94%	264.302	66.72%	0.2205%	运行400kg 原料,每批次配料量7kg
2#	颗粒	40	11.25%	45.097	11.38%	-0.1341%	
3#	颗粒	60	16.87%	67.144	16.95%	-0.0796%	
4#	颗粒	40	3.94%	15.654	3.95%	-0.0116%	
5#	颗粒	30	1.00%	3.942	0.995%	0.0049%	
总量				396.139			

### 典型称重精度

称重模块型号	USP-60
传感器量程	30Kg*2
IP 等级	IP65
综合误差	< ±0.03%
称重分辨率	1: 4'000'000
工作温度	-10 to +60 °C
重量信号输出方式	数字输出信号 Via RS485
波特率范围	9600 – 38400 baud
采样时间	6ms – 4500ms 可编程
电源电压	24VDC
通讯距离	< 500m
运算特性	10ms 动态称重扫描周期; 32 位 DSP 高精度重量运算
干扰特性	智能评估冲击干扰, 连续振动干扰对喂料运行的影响
避震特性	双避震抗机械干扰设计

松耐第二代拥有完全自主知识产权的称重技术，基于 32 位 DSP 运算功能芯片电路设计，以及完美动态称重软件，为客户提供高度动态称重技术。

