

技术简介

S72 失重式喂料器适用于易流动的颗粒，粉状，粒粉混合原料的喂料计量。

S72 与 Sonner 其他计量系统任意组合，适合用于连续计量生产工艺，如混配造粒、食品、化学生产工艺。

优化的模块化设计，既可以作为体积式喂料，亦可以作为失重计量喂料，使得整个系统更能适应客户加工工艺配方的变化。

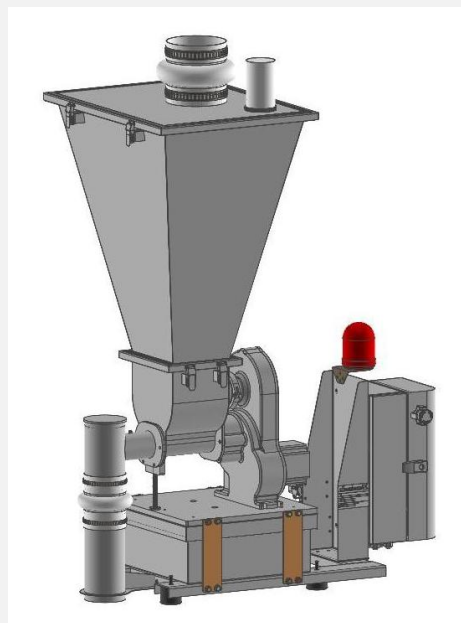
S72 基于失重式原理，对原料的流量不断监视和闭环控制，确保典型精度值优于±0.5%。

S72 料仓选用不锈钢材质，与原料接触部分为镜面抛光处理；并可以快速拆卸并移出，只需花费数分钟时间清洁设备里的原料，使待工时间减少至最低。

S72 可以提供不同类型的单螺杆，以适应各种物料的推送；优化设计的水平机械式搅拌模块可以解决易架桥原料的喂料架桥问题。

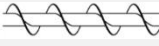


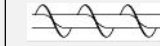
S72 减速器采用最新优化设计的高精度齿轮传动，为螺杆和水平破桥器提供一体化动力。

S72 获得欧洲 CE 安全设计标准认证；电子控制器经过严格的 EMC 标准测试。



喂料螺杆及喂料范围

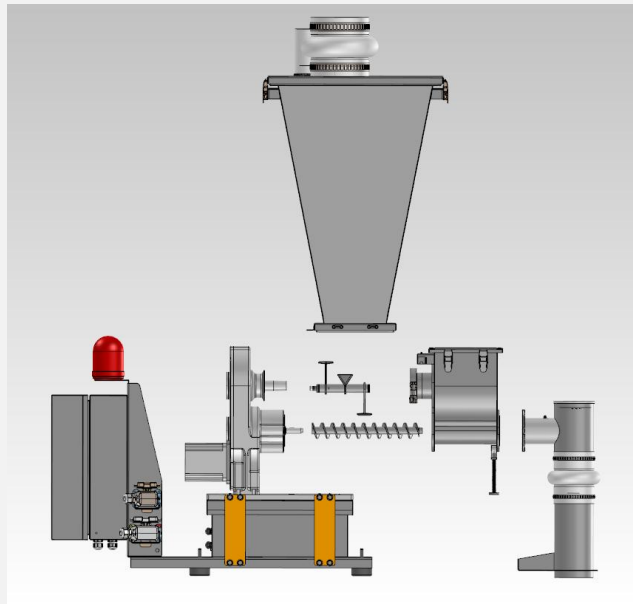
注意：螺杆的正确选型是依据具体的原料，并得到充分测试确认。以下表格中喂料数据是理论参考值，只能作为选型参考；不同的原料特性决定实际的喂料范围；如果需要具体，准确的喂料范围，请提供原料给我们，我们可以在我们的实验室测试确认。

	深槽型螺杆	深槽型螺杆	深槽型螺杆	深槽型螺杆	螺杆速度范围
					
直径	32*35mm	46*30mm	60*35mm	60*65mm	
小导程	35 – 350dm ³ /h	70 – 700 dm ³ /h			25 – 250Rev/min
大导程	--	--	160 – 1600 dm ³ /h	300 – 3000 dm ³ /h	25 – 250Rev/min

原料名称	螺杆型号	50	90	200	250	300	400	600	800	1000	1200	1500	1800	Kg/h
PE,PP	3235A	[Yellow bar]												Kg/h
PE,PP	4630A	[Green bar]												
PE,PP	6035A	[Blue bar]												
PE,PP	6065A	[Orange bar]												
PA, ABS	3235A	[Yellow bar]												
PA, ABS	4630A	[Green bar]												
PA, ABS	6035A	[Blue bar]												
PA, ABS	6065A	[Orange bar]												
PC, PET	3235A	[Yellow bar]												
PC, PET	4630A	[Green bar]												
PC, PET	6035A	[Blue bar]												
PC, PET	6065A	[Orange bar]												

标准结构

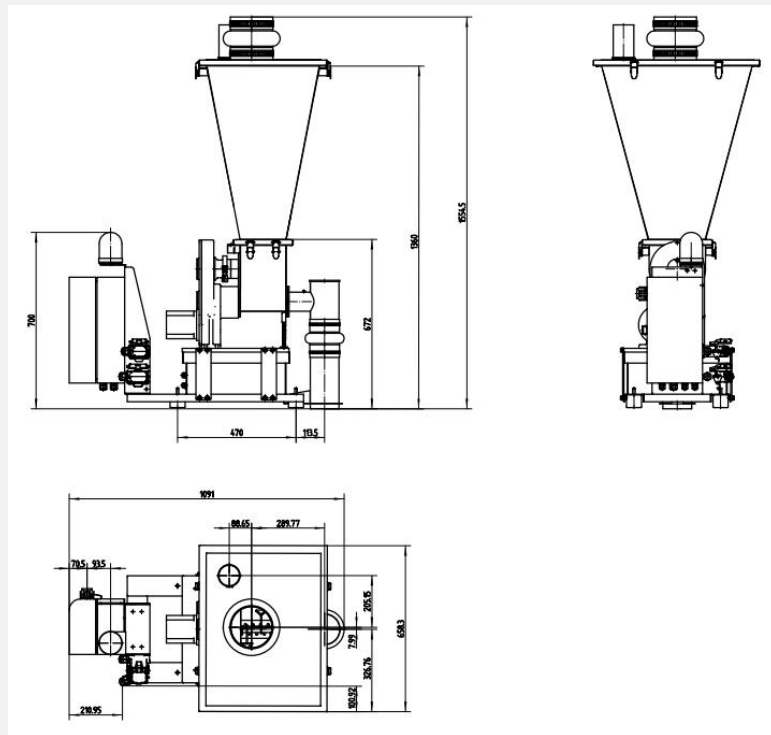
入口软连接	D168mm 硅胶材质
计量料仓	100L SUS304 (标准配置) 50L SUS304 (可选配置)
喂料料仓	10L SUS304
水平破桥器	可拆卸 SUS304
单螺杆	316 材质, D32 - 60mm
马达减速器	0.75Kw BLDC (标准配置)
称重单元	300kg 量程 FTD 高精度数字变送器
导料管	D114mm
出口软连接	D114mm 硅胶材质



设计参数

材质	原料接触部分: 4K 不锈钢镜面抛光 密封部件: 硅胶或 PTFE
原料温度	≤160°C (标准配置)
环境温度	0°C-50°C
环境湿度	≤80%
防护等级	IP54
电源	220V±10%, AC, 1P, 50Hz 或 380V±10%, AC, 3P, 50Hz
装载功率	0.75Kw BLDC 或 1.1 Kw AC (Max.)
重量	130kg
外观颜色	RAL7035

机械尺寸图



非标设计

螺杆加长	标准加长 100mm, L410mm
料仓破桥器	可选料仓破桥器
料仓材质	可选不锈钢 316 材质, 内表面镜面抛光
防爆设计	21, 22 区粉尘防爆, EXII DBT4; (西门子交流防爆电机, 重量传感器)
人工投料	HR 人工投料仓盖

付费备件清单

物料名称	型号规格	物料编码
入口软连接	D168mm/硅胶	413ISC00168S001I01
出口软连接	D114mm/硅胶	413ISC00114S001I02
排气袋	HP76E-240-1PP	4110HP00076E2401PP
料仓密封垫(上) -100L	L646mm*W496mm	414TVH000100004I01
料仓密封垫(上) -50L	L360mm*W300mm	414TVH000050005I01
料仓密封垫(下)	L220mm*W180mm	414TVH000050004I01
水平破桥器	SMHII96-005-00-I02	412TMH00005000500I02
直流马达	FL110SV51-220V-1500	430MDC750110F00
直流驱动器	FLDBLS-07	440DCD000750001
失重控制板	EC-LW	4110ECLW0STM32000I02

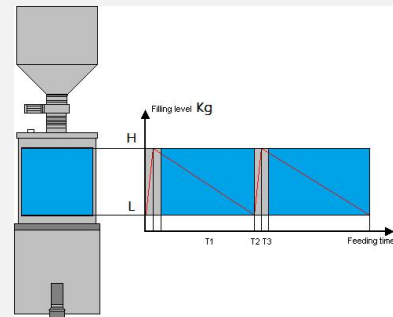
相关联配置

7"HMI 操作控制器	M240 HMI 操作控器
12"HMI 操作控制器	M280 HMI 操作控器
上位机通讯模块	TS180 Modbus RTU ->Profinet 通讯模块
300L 补料仓	ICHS300- 300L SUS304
300L 补料仓	ICHS300V - 300L 振动破桥器
补料仓(25Kg 包装袋投料)	IBU25-300 - 300L SUS304
补料阀	ISVD150 - 150mm 平开阀
补料阀	IBV150 - 150mm 蝶阀
补料管	IDO168-100 - 168mm/L1M
集料仓	BMI50
连接管	TCO114-100 - 114mm/L1M 集料仓和挤出机之间快速连接管

典型失重-补料控制时间

典型补料次数如下表:

典型最大产量	750Kg/hr
补料阀直径	150mm 平开阀
料仓容积	100L
堆积密度	0.5kg/l
典型补料量	50Kg
补料次数	≤15 次/小时



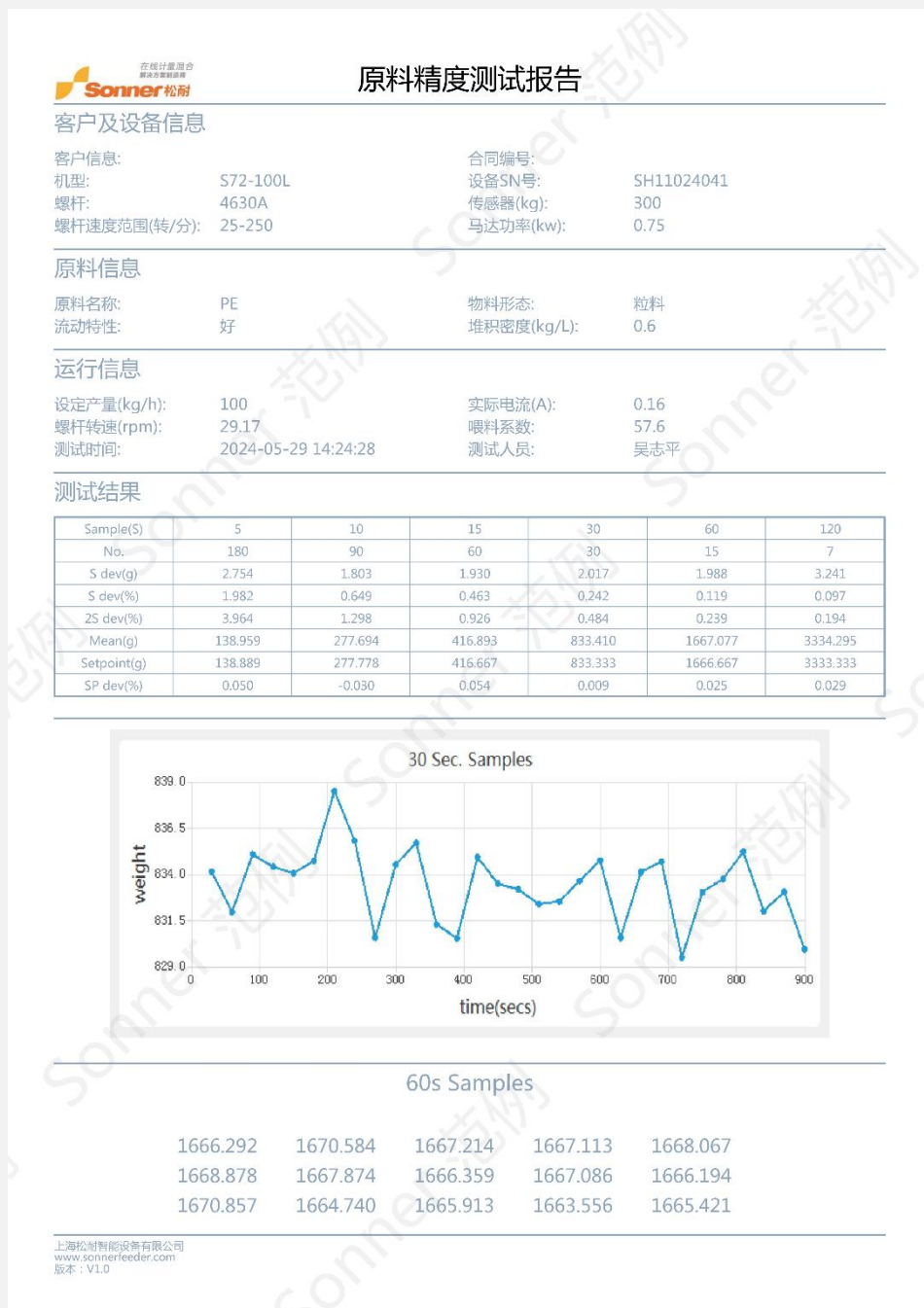
典型喂料精度

采样测量	60 秒内 15 个样本值 (特殊需求可参照下面精度表格中 5s/10s/15s/30s 精度数据)
喂料范围	15: 1 倍螺杆
线性精度	$\pm 0.25\% - 0.5\%$ at 60sec
重复精度	$\leq 0.5\%$ at 2 sigma, 原料的流动特性决定重复精度

重复精度 重复精度是基于标准样本方差, 描述螺杆喂料器的流量在一段时间内, 若干每个采样周期内流量样本的离散情况, 是描述螺杆器重复误差的重要指标之一。重复误差可以基于标准方差进行量化。

线性精度 线性精度是描述喂料器从最小喂料量到最大喂料量的运行范围内, 每个运行点的准确程度。即是在整个量程内实际喂料量和设定量之间误差, 误差越小表征的是喂料器线性精度越高。

SFE72-6035A 典型精度测试表



典型称重精度

称重模块型号	SP6-300
传感器量程	300Kg
IP 等级	IP65
综合误差	< $\pm 0.03\%$
称重分辨率	1: 4'000'000
工作温度	-10 to +60 °C
重量信号输出方式	数字输出信号 Via RS485
波特率范围	9600 – 38400 baud
采样时间	6ms – 4500ms 可编程
电源电压	24VDC
通讯距离	< 500m
运算特性	10ms 动态称重扫描周期; 32 位 DSP 高精度重量运算
干扰特性	智能评估冲击干扰, 连续振动干扰对喂料运行的影响
避震特性	双避震抗机械干扰设计

松耐第二代拥有完全自主知识产权的称重技术，基于 32 位 DSP 运算功能芯片电路设计，以及完美动态称重软件，为客户提供高度动态称重技术。

